

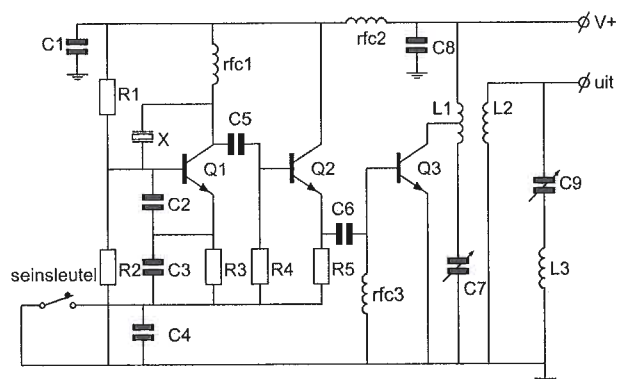
Opgave
nummer

De netheid van het werk kan invloed hebben op de beoordeling

Examen N-Examen

Voorschriften, procedures en techniek

Afbeelding 1



Zie afbeelding 1

1. C9 en L3 vormen hier een:

- bandfilter
- parallelkring
- seriekring

2. Op het vaste adres van de geregistreerde radiozendamateur staat het amateurstation zodanig opgesteld dat door het indrukken van de microfoonschakelaar de zender in bedrijf komt. De radiozendamateur is niet aanwezig.

Wat is juist?

- dit is in strijd met de voorschriften en beperkingen
- dit is toegestaan als het bewijs van registratie aanwezig is
- de radiozendamateur handelt correct als hij aan z'n huisgenoten heeft verteld dat niemand aan het amateurstation mag komen

Opgave
nummer

3. Na zonsondergang worden ver verwijderde radiostations in de 3,5 MHz band hoorbaar.

Dit wordt veroorzaakt omdat:

- a. de D-laag verdwijnt
- b. de F-laag splitst in de F1- en de F2-laag
- c. de E-laag ontstaat

...

4. De radiozendamateur mag het amateurstation gebruiken voor het uitzenden van:

- a. opmerkingen van commerciële aard
- b. versleutelde informatie
- c. informatie die betrekking heeft op het amateurstation

...

5. De juiste volgorde van toenemende bandbreedte is:

- a. CW, EZB-telefonie, FM-telefonie
- b. EZB-telefonie, FM-telefonie, CW
- c. CW, FM-telefonie, EZB-telefonie

...

6. De stroom die een weerstand in gaat is:

- a. gelijk aan de stroom die er uit komt
- b. groter dan de stroom die er uit komt
- c. kleiner dan de stroom die er uit komt

...

7. Een halvegolfantenne heeft een lengte van 1 meter.

Deze antenne is in resonantie voor signalen met een frequentie van ongeveer:

- a. 150 MHz
- b. 37,5 MHz
- c. 75 MHz

...

8. De zelfinductie van een spoel:

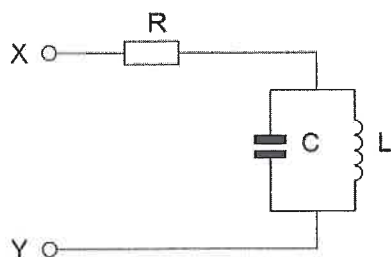
- a. neemt toe bij meer windingen
- b. neemt af bij meer windingen
- c. is niet afhankelijk van het aantal windingen

...

Opgave
nummer

9. De parallelkring is in resonantie.

De impedantie tussen X en Y is:



- a. L / C
- b. zeer groot
- c. R

...

10. Welke maatregel kan worden genomen tegen het optreden van storing als gevolg van een aanwezig stoorveld?

- a. het toepassen van een gesloten metalen kast
- b. het toepassen van een kunststof kast
- c. het stabiliseren van de voedingsspanning

...

11. De gebruikelijke bandbreedte van een amateur EZB-telefoniesignaal is:

- a. 500 Hz
- b. 2 à 3 kHz
- c. 12 à 15 kHz

...

**12. Het frequentiebereik van een ontvanger loopt van 144 tot 146 MHz.
De middenfrequentie is 10 MHz.**

Het frequentiebereik van de oscillator kan zijn:

- a. 144 - 146 MHz
- b. 154 - 156 MHz
- c. 164 - 166 MHz

...

13. Na inval van de schemering zijn signalen van ver verwijderde zenders op de 80-meter band sterker omdat:

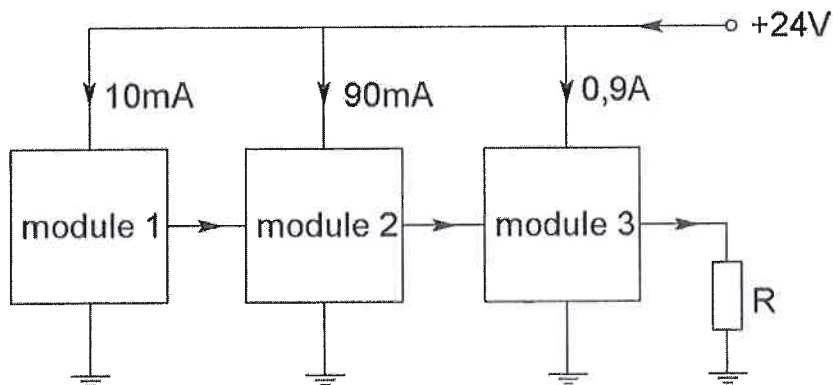
- a. de F-laag is gestegen
- b. de D-laag is verdwenen
- c. de D-laag dikker is geworden

...

Opgave
nummer

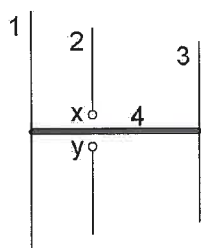
14. Een zender bestaat uit drie modules.

Het totale opgenomen vermogen van deze drie modules is:



- a. 24 W
- b. 36 W
- c. 48 W

15. De gebruikelijke naam voor element nr. 3 van de yagi-antenne is:



x en y = voedingspunten

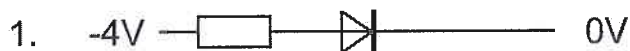
- a. straler
- b. reflector
- c. director

16. Met een dipmeter bepaalt men:

- a. de frequentiezwaai van een FM-zender
- b. de resonantiefrequentie van een kring
- c. de staandegolfverhouding

Opgave
nummer

17. In welke schakeling geleidt de diode?



- a. schakeling 3
- b. schakeling 2
- c. schakeling 1

18. Een zender is aangesloten op een kunstantenne (dummy load).
Het uitgangsvermogen van de zender wordt een factor 4 vergroot.

De uitgangsstroom wordt dan:

- a. 4 maal zo groot
- b. 16 maal zo groot
- c. 2 maal zo groot

19. Regelmatige veranderingen in de ionosfeer ten gevolge van zonnevlekkenactiviteit treden op in een cyclus van:

- a. 11 maanden
- b. 11 dagen
- c. 11 jaren

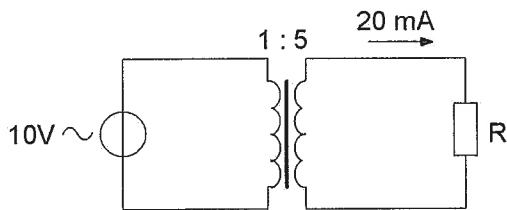
20. Een voeding wordt beveiligd met één of meer smeltveiligheden in de netleiding.

Dit wordt in de praktijk gedaan met:

- a. één trage zekering
- b. één snelle zekering
- c. een snelle en een trage zekering parallel

Opgave
nummer

21. De weerstand R is:



- a. 100 Ω
- b. 200 Ω
- c. 2.500 Ω

...

22. De functie van de stuurtrap in een FM-zender is het:

- a. opwekken van de zendfrequentie
- b. uitsturen van de eindtrap
- c. moduleren van de draaggolf

...

23. De hoogfrequent-verliezen van een condensator zijn het kleinst indien als diëlektricum wordt toegepast:

- a. polystyreen
- b. lucht
- c. keramiek

...

24. **Bewering 1:**

In een zender wordt fasemodulatie toegepast voor het uitzenden van een datakanaal. De klasse van uitzending is G3E.

Bewering 2:

Via een enkelzijbandzender met onderdrukte draaggolf worden met behulp van een hulpdraaggolf met de hand geseinde morsetekens verzonden. De klasse van uitzending is J2A.

Wat is juist?

- a. alleen bewering 2
- b. bewering 1 en bewering 2
- c. alleen bewering 1

...

25. Een gebruikelijke waarde voor een variabele condensator is:

- a. 10 nanofarad
- b. 1 microfarad
- c. 100 picofarad

...

Opgave
nummer

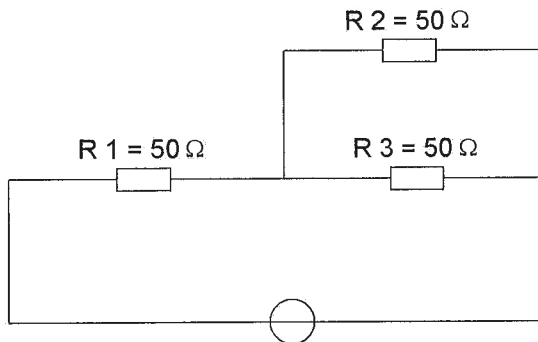
26. Van een amplitude-gemoduleerde 2-meter zender is de modulatie hoorbaar uit de luidspreker van een TV-ontvanger, zelfs als de volumeregelaar hiervan op minimum is ingesteld.

De juiste conclusie is:

- a. de storing zal verdwijnen als in de zender enkelzijbandmodulatie wordt toegepast
- b. de TV-antenne heeft te weinig richteffect
- c. in de laagfrequentversterker van de TV-ontvanger treden detectieverschijnselen op

27. In R3 wordt een vermogen gedissipeerd van 2 watt.

Het vermogen dat in R1 gedissipeerd wordt is:



- a. 4 W
- b. 16 W
- c. 8 W

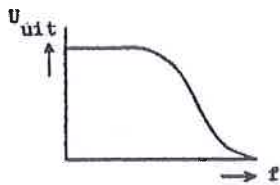
28. Drie condensatoren van 30 nanofarad worden in serie geschakeld.

De vervangingscapaciteit is:

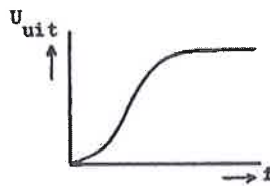
- a. 90 nanofarad
- b. 30 nanofarad
- c. 10 nanofarad

Opgave
nummer

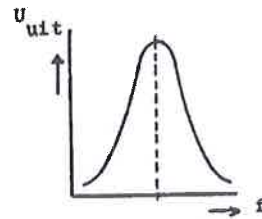
29. Welke karakteristiek behoort bij een laagdoorlaatfilter?



karakteristiek 1



karakteristiek 2



karakteristiek 3

- a. karakteristiek 3
b. karakteristiek 2
c. karakteristiek 1

...

30. Om de resonantiefrequentie van een antenne te verhogen dient men:

- a. de antenne te verlengen
b. de voedingslijn te verlengen
c. de antenne te verkorten

...

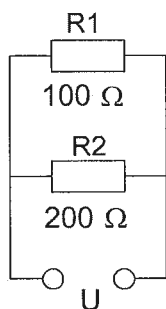
31. Tijdens uitzendingen op frequenties, waarop de Amateurdienst met een secundaire status is toegestaan, is de radiozendamateur verplicht:

- a. altijd voorrang te verlenen aan andere diensten met een secundaire status
b. altijd voorrang te verlenen aan diensten die een gelijke status hebben als de Amateurdienst
c. altijd voorrang te verlenen aan diensten met een primaire status

...

32. In R1 wordt 36 watt aan warmte ontwikkeld.

De warmte ontwikkeling in R2 bedraagt:



- a. 36 W
b. 18 W
c. 9 W

...

Opgave
nummer

33. De wetgever onderscheidt registratie in de categorieën F en N voor het doen van onderzoeken door radiozendamateurs.

Dit onderscheid bepaalt uitsluitend de toegestane:

- a. frequentiebanden en zendvermogens
- b. zendvermogens en klassen van uitzending
- c. klassen van uitzending en de status op de toegewezen banden

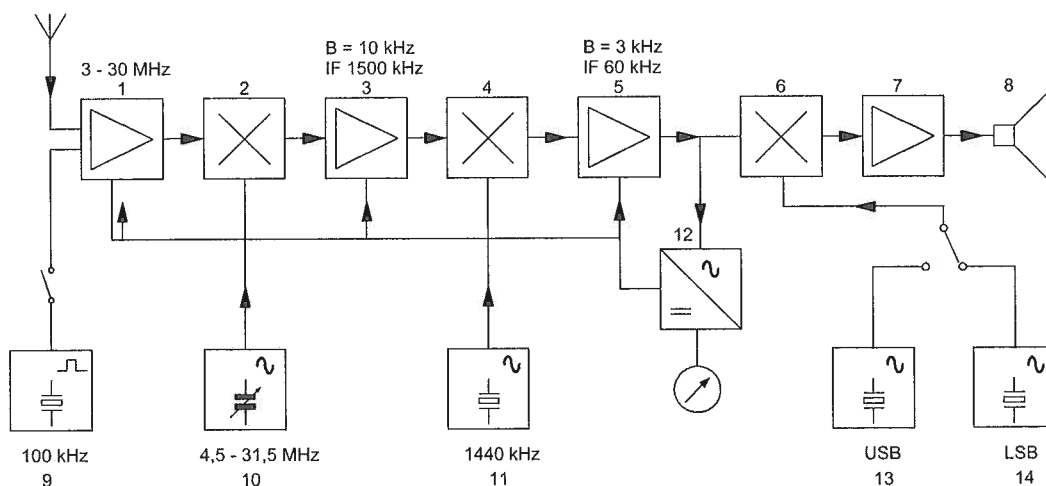
...

34. De automatische versterkingsregeling (AVR) in een hf-ontvanger heeft als functie om:

- a. frequentie-afwijkingen te corrigeren
- b. de versterking aan te passen aan de signaalsterkte
- c. de ontvangerversterking constant te houden

...

35. In het blokschema is de functie van blok 7:



- a. interferentie oscillator
- b. laagfrequentversterker
- c. laagdoorlaatfilter

...

Opgave
nummer

36. Bewering 1:

Een dubbelzijband AM-zender wordt gemoduleerd met een spraaksignaal. De klasse van uitzending is J3E.

Bewering 2:

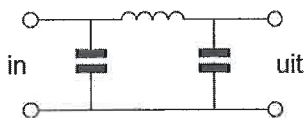
Een FM-zender wordt gemoduleerd met een spraaksignaal. De klasse van uitzending is F3E.

Wat is juist?

- a. alleen bewering 1
- b. alleen bewering 2
- c. bewering 1 en bewering 2

...

37. Dit is een schema van een:



- a. hoogdoorlaatfilter
- b. laagdoorlaatfilter
- c. bandsperfilter

...

38. In de algemene bepalingen van de Telecommunicatiewet komt de volgende definitie voor:

" (- X -): apparaten die naar hun aard bestemd zijn voor het zenden of het zenden en ontvangen van radiocommunicatiesignalen."

In plaats van (- X -) staat:

- a. radio-ontvangapparaten
- b. radioversterkerapparaten
- c. radiozendapparaten

...

39. Radioverbindingen in de 2-meter band tussen stations op aarde vinden in het algemeen plaats via de:

- a. stratosfeer
- b. ionosfeer
- c. troposfeer

...

Opgave
nummer

40. Een amateurzender werkend in de 21 MHz band veroorzaakt storing in de frequentieband 61-68 MHz.

De storing kan worden verminderd door:

- a. een hoogdoorlaatfilter achter de zender te plaatsen
- b. de uitsturing van de eindtrap te verkleinen
- c. de frequentiestabiliteit te vergroten

...

Heeft u alle vragen op het voorblad ingevuld?

Totaal aantal incorrect
